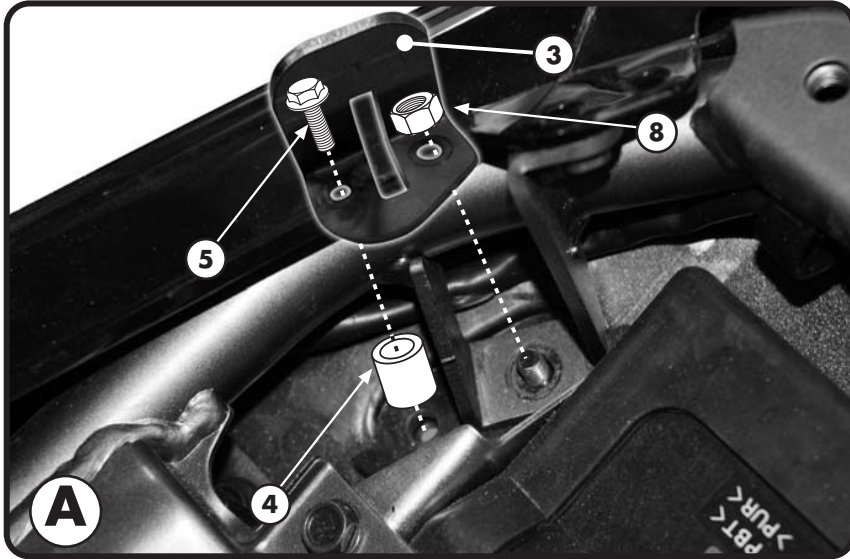


PORTAVALIGIE LATERALE SPECIFICO - SPECIFIC TUBULAR SIDE-CASE HOLDER
 PORTE-VAISES LATÉRAUX SPÉCIFIQUE - SPEZIFISCHES STAHLROHR-SEITENTRÄGER
 PORTA MALETAS LATERALES ESPECIFICO

KAWASAKI ER-6n/ER-6f

2009

ISTRUZIONI DI MONTAGGIO - MOUNTING INSTRUCTIONS
 INSTRUCTIONS DE MONTAGE - BAUANLEITUNG - INSTRUCCIONES DE MONTAJE



1

MANIGLIE
 HANDLES
 POIGNÉES
 HANDGRIFFE
 MANIJAS

Q.TY n.2(Dx-Sx)

2

PONTE DI RINFORZO
 SUPPORT
 POINT DE RENFORT
 VERSTÄRKUNGSBRÜCKE (= STABILITÄT)
 PUENTE CHASSIS

Q.TY n.1

3

PIASTRINA
 LITTLE PLATE
 PETITE PLAQUE
 PLETTCHEN
 PLAQUETA

Q.TY n.2(Dx-Sx)

4

DISTANZIALE Ø16x3mm
 SPACER
 ENTRETROUSE
 DISTANZSTÜCK
 DISTANCIADOR

Q.TY n.2

5

VITE TEF M6x30mm
 SCREW
 VIS
 SCHRAUBE
 TORNILLO

Q.TY n.2

6

VITE TEF M6x20mm
 SCREW
 VIS
 SCHRAUBE
 TORNILLO

Q.TY n.2

7

GOMMA SAGOMATA
 RUBBER CUSHION
 CAOUTCHOUC PROFILE
 GEFORMTE GUMMI
 GOMA PROTECTORA

Q.TY n.2(Dx-Sx)

8

COMPONENTI ORIGINALI
 ORIGINAL PARTS
 PARTIES ORIGINALES
 ORIGINAL BAUTEILE
 COMPONENTES ORIGINALES

Q.TY n.-

9

PARTICOLARI INCLUSI NEL KIT VITERIA DEL PORTAVALIGIE LATERALE
 COMPONENTS INCLUDED IN THE FITTING KIT OF THE SIDE-CASE HOLDER
 PIÈCES INCLUSES DANS LE KIT DE VIS DU PORTE-VAISES LATÉRAL
 DIE EINZELNEN TEILE SIND BEI MONTAGEKIT DES STAHLROHR-SEITENTRÄGERS
 DESPIECES INCLUIDOS EN EL KIT DE ANCLAJES DEL PORTA MALETAS LATERALES

10

VITE TCEI M8x60mm
 SCREW
 VIS
 SCHRAUBE
 TORNILLO

Q.TY n.4

11

COPRIVITE Ø8mm z801
 SCREW CAP
 CACHE VIS
 STOPFSCHRAUBE
 TAPA TORNILLO

Q.TY n.4

